



**Закрытое акционерное общество  
Уралтехфильтр-Инжиниринг**

Сегодня уже нет необходимости доказывать, что динамичное развитие и совершенствование производственных процессов невозможны без высокотехнологичного подхода к работе промышленного оборудования. Каждая деталь любого современного механизма несет в себе особый функционал и, без сомнения, нуждается в качественном, действительно профессиональном и специализированном выборе решений, позволяющих достичь максимальной эффективности ее эксплуатации. Одним из таких решений является обеспечение чистоты рабочих сред при помощи качественной фильтрации.

Именно на этом основывается деятельность компании «Уралтехфильтр-Инжиниринг», которая вот уже более 15 лет является разработчиком и производителем высококачественных фильтрующих элементов для технологической очистки газообразных и жидких сред.

Наша компания ставит перед собой задачу профессиональной разработки фильтровального оборудования для технологической и инструментальной фильтрации. На основании значительного опыта в области фундаментальной фильтрации, конструкторских разработок и непосредственного внедрения в промышленное использование мы создаем сменные фильтрующие элементы, удовлетворяющие самым высоким требованиям очистки и успешно конкурирующие с ведущими мировыми производителями.

Вы – профессионал, желающий сохранить высокую эффективность применяемых технологических процессов, обеспечить длительный ресурс эксплуатации оборудования, при этом не увеличивать, а снижать затраты? Мы будем рады работать для Вас.

С уважением,  
генеральный директор  
ЗАО «Уралтехфильтр-Инжиниринг»  
Иван Александрович Зайчиков





# О КОМПАНИИ



Закрытое акционерное общество «Уралтех-фильтр-Инжиниринг» (ЗАО «УТФИ») было создано в 2000 году в городе Екатеринбурге специалистами Центра промышленной экологии и фильтрации ГНЦ ОАО «Уральский институт металлов» как узкоспециализированное предприятие, основными видами деятельности которого стали разработка и производство фильтрующих элементов для технологической, напорной фильтрации газообразных и жидких сред. Причина создания предприятия – возрастающий спрос на расходные элементы и материалы для фильтрации различных сред в процессе их технологической переработки.



# МЕНЕДЖМЕНТ КОМПАНИИ



Главный инженер  
С.В. ГРИШЕНКОВ

Начальник отдела сбыта  
А.В. МАВРИЦ

Руководитель  
службы маркетинга  
и рекламы  
А.А. ПЕТРОВ

Ведущий конструктор  
С.В. ШИХОВ

**ДОБИВАТЬСЯ УСПЕХА  
С ЛЮДЬМИ, ОБЪЕДИНЕННЫМИ  
ЖЕЛАНИЕМ ДОСТИГАТЬ  
ПОСТАВЛЕННЫХ ЦЕЛЕЙ,  
ПОСРЕДСТВОМ  
ВЗАИМОВЫГОДНОГО  
СОТРУДНИЧЕСТВА,  
ПАРТНЕРСТВА  
И ПОДДЕРЖКИ**



Ведущий специалист ПТО  
Н.В. РЫБИНА

Ведущий конструктор  
С.В. ШИХОВ

Руководитель  
службы качества  
Е.П. ДРЯГИНА

Менеджер ПТО  
Ю.В. КУДАКОВА



Менеджер службы  
маркетинга и рекламы  
Е.В. ВИЛИСОВА



Менеджер отдела сбыта  
И.В. РЫЛЬКОВА



Менеджер МТО  
В.М. АГАПОВА



# ПРОИЗВОДСТВЕННЫЙ КОЛЛЕКТИВ



**ДРУЖНЫЙ, СПЛОЧЕННЫЙ КОЛЛЕКТИВ ПРОФЕССИОНАЛОВ ЕЖЕДНЕВНО ВНОСИТ ЧАСТИЦУ СВОЕЙ ДУШИ В РАЗВИТИЕ ФИЛЬТРОВАЛЬНОЙ ПРОМЫШЛЕННОСТИ**





# ПРОИЗВОДСТВЕННЫЙ И ТЕХНИЧЕСКИЙ ПОТЕНЦИАЛ



**ВЫСОКОЭФФЕКТИВНАЯ  
СИСТЕМА ЭНЕРГОСБЕРЕЖЕНИЯ**



**АВТОМАТИЗИРОВАННАЯ  
СИСТЕМА ОТОПЛЕНИЯ  
И ВЕНТИЛЯЦИИ**



**СОВРЕМЕННЫЕ  
ВЫСОКОПРОЧНЫЕ НАПОЛЬНЫЕ  
ПОКРЫТИЯ (НЕПЫЛЯЩИЕ ПОЛЫ)**



**В 2016 ГОДУ  
ПЛАНИРУЕТСЯ ВВОД  
В ЭКСПЛУАТАЦИЮ  
ИСПЫТАТЕЛЬНОГО  
СТЕНДА ДЛЯ ИЗУЧЕНИЯ  
НИЗКОТЕМПЕРАТУРНОГО  
РАЗДЕЛЕНИЯ ЖИДКИХ  
УГЛЕВОДОРОДОВ**

**ПРОИЗВОДСТВЕННЫЕ ПЛОЩАДИ  
 $S = 7000 \text{ м}^2$**



# ТЕХНИЧЕСКОЕ ОСНАЩЕНИЕ



**МЕТАЛЛООБРАБОТКА  
НА СТАНКАХ С ЧПУ**

**ВЫСОКОПРОИЗВОДИТЕЛЬНОЕ  
СВАРОЧНОЕ ОБОРУДОВАНИЕ**

**ВАКУУМНЫЕ ИНЖЕКЦИОННЫЕ  
АВТОМАТЫ ДЛЯ ЛИТЬЯ  
ПЛАСТМАСС**

**ЛИНИЯ ПО ПЛИССИРОВКЕ  
(ГОФРИРОВАНИЮ)  
ФИЛЬТРОВАЛЬНЫХ МАТЕРИАЛОВ**

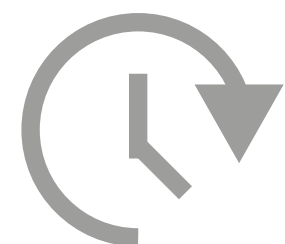
**ОБОРУДОВАНИЕ ДЛЯ  
ИЗГОТОВЛЕНИЯ СПИРАЛЬНО  
НАВИВНЫХ ПАТРУБКОВ**

**ДОЗИРУЮЩИЕ МАШИНЫ**

**ТОЛЬКО НА СОВРЕМЕННОМ  
ТЕХНОЛОГИЧЕСКОМ  
ОБОРУДОВАНИИ МОЖНО  
СОЗДАТЬ КАЧЕСТВЕННУЮ  
ПРОДУКЦИЮ ПО ВЫГОДНЫМ  
ЦЕНАМ!**

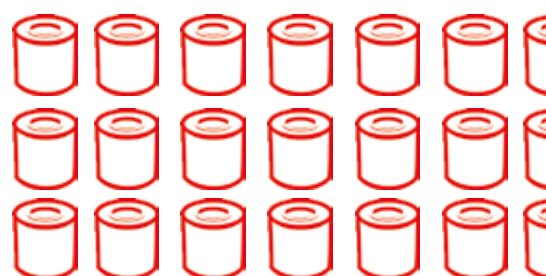
# МАРКЕТИНГ

ЗА  
**15** ЛЕТ  
РАБОТЫ



**1500**  
проектов

**50** видов  
серийно  
выпускаемой  
продукции

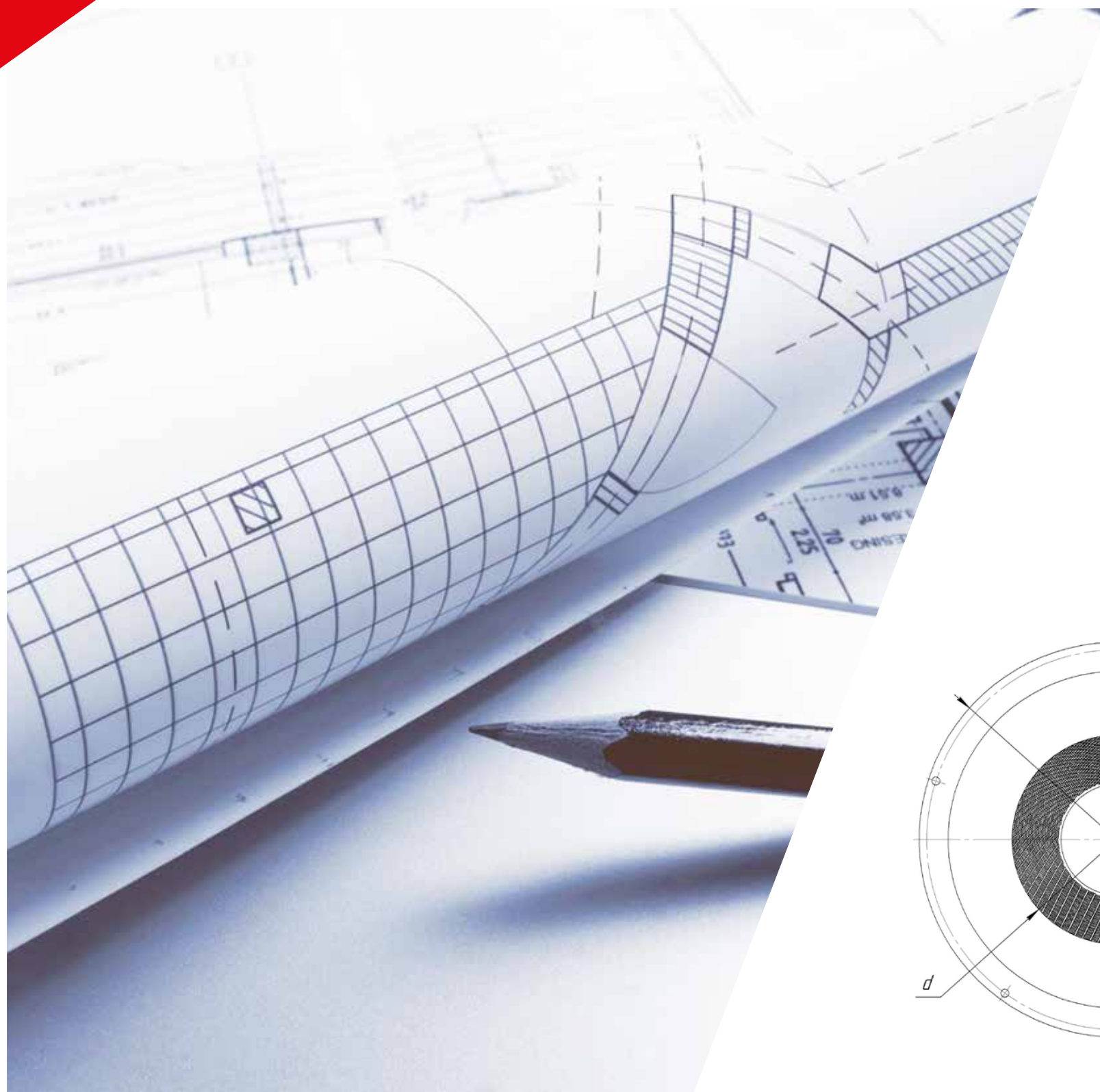


## ОСНОВНОЙ ПОРТФЕЛЬ ЗАКАЗОВ КОМПАНИИ ФОРМИРУЮТ:





# ИНЖИНИРИНГ



**ТЕХНИЧЕСКИЕ КОНСУЛЬТАЦИИ**



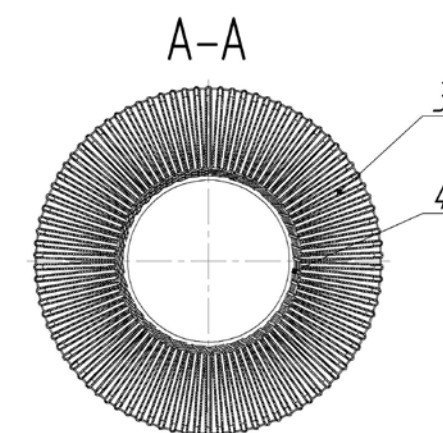
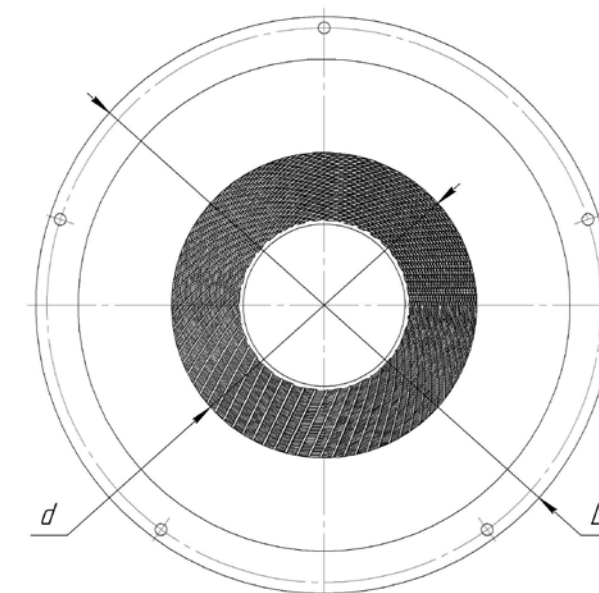
**РАЗРАБОТКА И ВНЕДРЕНИЕ**



**ПЕРЕООРУЖЕНИЕ  
И МОДЕРНИЗАЦИЯ**



**ИЗГОТОВЛЕНИЕ АНАЛОГОВ**





# ПРОДУКЦИЯ



**ВЫСОКОЭФФЕКТИВНЫЕ  
ФИЛЬТРУЮЩИЕ ЭЛЕМЕНТЫ  
ДЛЯ ОЧИСТКИ ГАЗОБРАЗНЫХ  
УГЛЕВОДОРОДОВ  
ОТ МЕХАНИЧЕСКИХ  
И ЖИДКОКАПЕЛЬНЫХ  
ЗАГРЯЗНЕНИЙ**



**СЕГОДНЯ ПРИМЕНЯЮТСЯ:**

- в энергетике;
- газодобыче;
- газопереработке;
- газотранспортной системе;
- на объектах газопотребления.





**РЕШЕНИЯ ДЛЯ ПОДГОТОВКИ  
ВОЗДУХА КВОУ ГАЗОВЫХ  
ТУРБИН И АСПИРАЦИИ**





**СОВРЕМЕННЫЕ РЕШЕНИЯ  
ДЛЯ ФИЛЬТРАЦИИ ЖИДКИХ  
СРЕД НА ОБЪЕКТАХ  
ХИМИЧЕСКОЙ И  
НЕФТЕГАЗОВОЙ ОТРАСЛЕЙ**

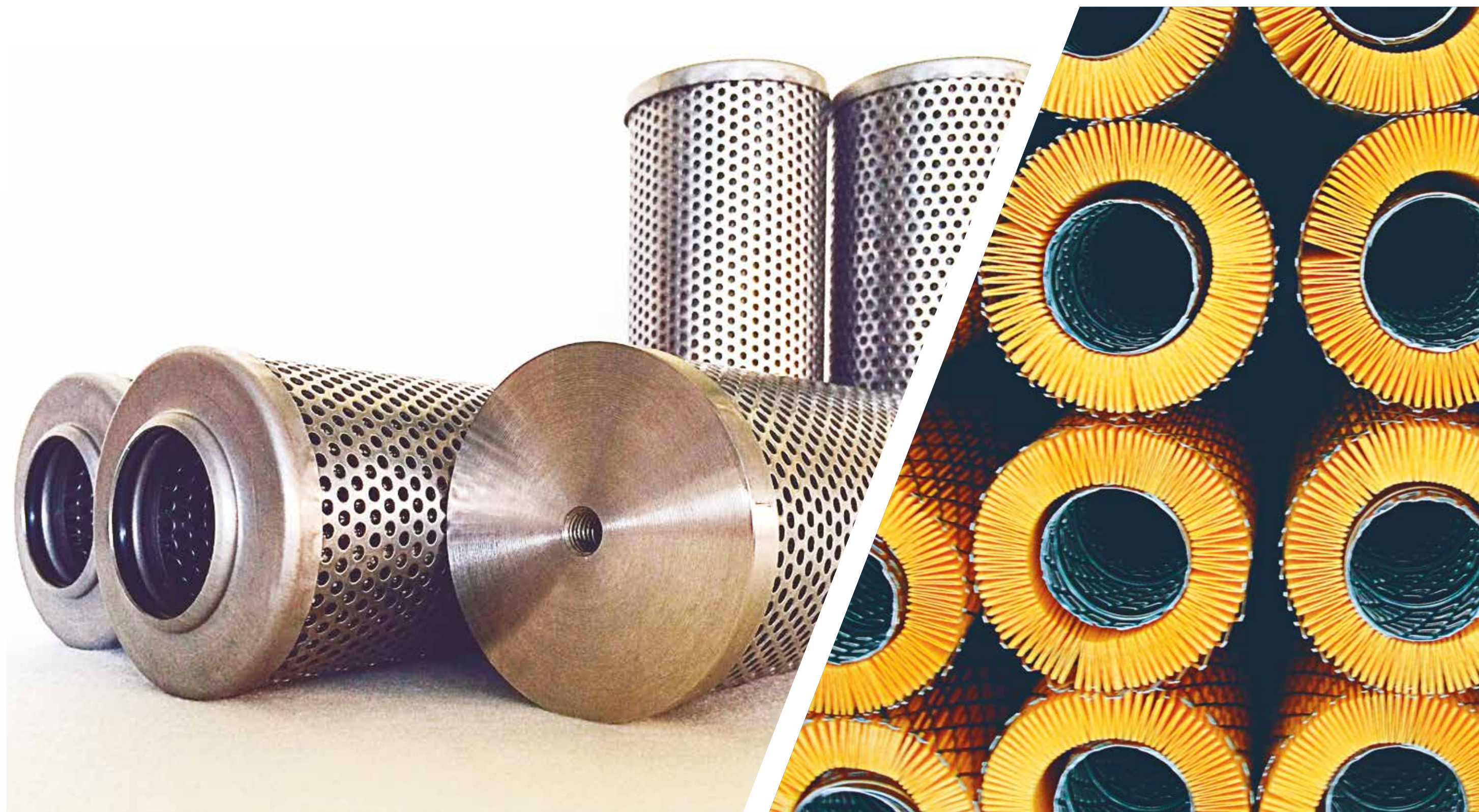
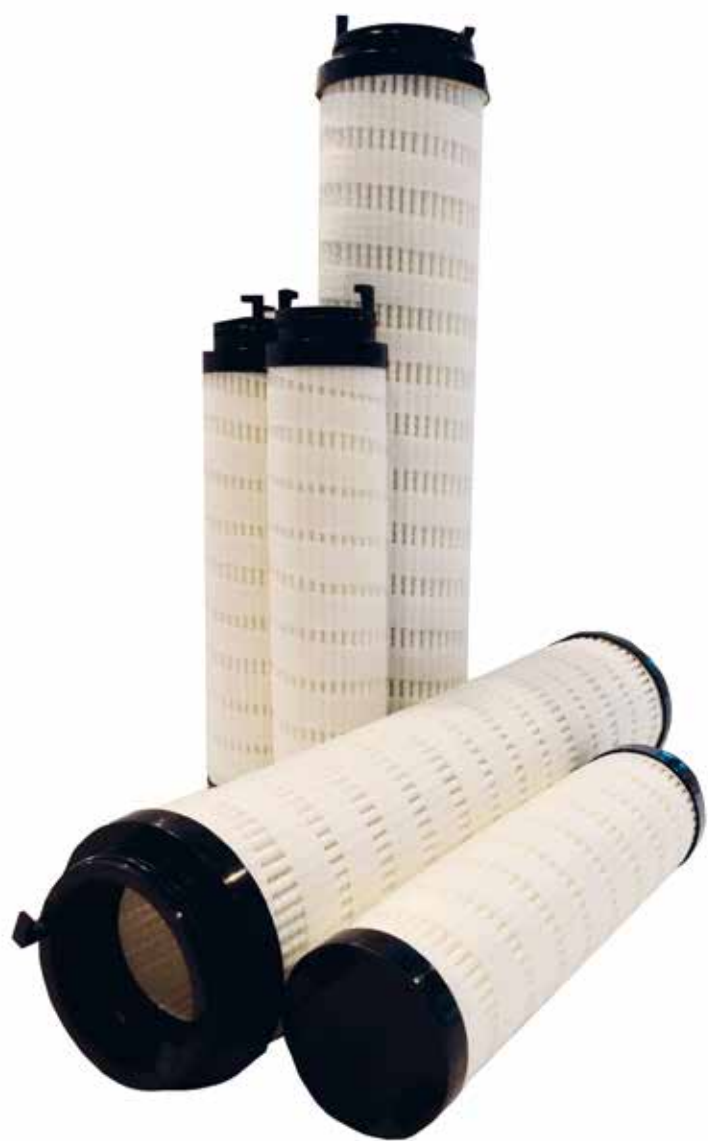


**НАША КОМПАНИЯ  
ГОТОВА ПРЕДЛОЖИТЬ  
СВОИ РЕШЕНИЯ  
ДЛЯ ФИЛЬТРАЦИИ  
БОЛЬШОГО КОЛИЧЕСТВА  
СРЕД**

ТОПЛИВО АРКТИЧЕСКОЕ  
ТОПЛИВО ДИЗЕЛЬНОЕ ЗИМНЕЕ  
АРКТИЧЕСКОЕ ДЕПАРАФИНИРОВАННОЕ  
НЕЭТИЛИРОВАННЫЙ  
БЕНЗИН  
**ШФЛУ**  
ЭТИЛАЦЕТАТ, МАРКА А  
ПЕТРОЛЕЙНЫЙ ЭФИР 40-70, 70-100 °С  
БУТИЛЦЕЛЛОЗОЛЬВ  
ТОПЛИВО ДЛЯ  
РЕАКТИВНЫХ  
ДВИГАТЕЛЕЙ  
БУТАНОЛ,  
МАРКА А  
ТС-1 АЭРОСИЛ БУТИЛАЦЕТАТ  
ДИЭТИЛЕНГЛИКОЛЬ  
БУТАНДИОЛ  
ГИДРОХИНОН  
**Гептан,**  
ЭТАНОЛ 99 %  
ИЗОПРОПИЛОВЫЙ  
СПИРТ  
МЕТАНОЛ  
ДЭГ  
ТЭГ  
ЖИВИЧНЫЙ  
РАСТВОРИТЕЛЬ 646  
**КЕРОСИН** МЕТИЛЕН ХЛОРИСТЫЙ  
ЭТИЛЕНГЛИКОЛЬ  
ГАЗОВЫЙ КОНДЕНСАТ  
**АЦЕТОН**  
УАЙТ-СПИРИТ  
ЭЛЕКТРОЛИТ  
КИСЛОТНЫЙ  
БУТАНОЛ, МАРКА А  
БУТИЛАЦЕТАТ  
ГАЗОЙЛЬ  
ЭЛЕКТРОЛИТ ЩЕЛОЧНОЙ



**ФИЛЬТРУЮЩИЕ ЭЛЕМЕНТЫ  
ДЛЯ ТОНКОЙ ОЧИСТКИ  
ИНДУСТРИАЛЬНЫХ  
И МОТОРНЫХ МАСЕЛ**





# СИСТЕМА КОНТРОЛЯ КАЧЕСТВА



**1** ВХОДНОЙ КОНТРОЛЬ  
МАТЕРИАЛОВ

**2** КОНТРОЛЬ НА СТАДИИ  
ПРОИЗВОДСТВА  
ПОВЕРЕННЫМ  
ИЗМЕРИТЕЛЬНЫМ  
ИНСТРУМЕНТОМ

**3** СТЕНДОВЫЕ ИСПЫТАНИЯ

**4** СЕРТИФИКАЦИЯ  
И СТАНДАРТИЗАЦИЯ  
ПРОДУКЦИИ

**5** ПОДТВЕРЖДЕНИЕ  
ЭФФЕКТИВНОСТИ  
НА ДЕЙСТВУЮЩИХ  
ОБЪЕКТАХ В РАМКАХ  
ОПИ

Продукция, изготавливаемая на предприятии «Уралтех-фильтр-Инжиниринг», соответствует современным требованиям.

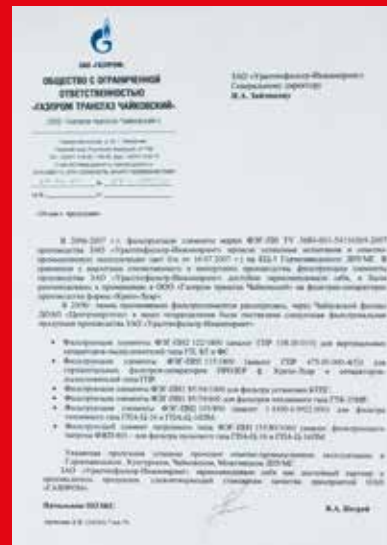




# КОМПЕТЕНЦИЯ

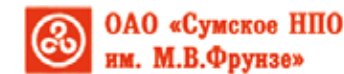


# НАШИ КЛИЕНТЫ





# СОТРУДНИЧЕСТВО



# ГЕОГРАФИЯ ПОСТАВОК





# СОЦИАЛЬНАЯ ПОЛИТИКА И БЛАГОТВОРИТЕЛЬНОСТЬ



ЗАБОТА ОБ ОКРУЖАЮЩИХ —  
САМОЕ ВЫСОКОЕ  
ИЗ ДЕЯНИЙ ЧЕЛОВЕКА



# СПОРТИВНЫЙ ДУХ



**САМЫЙ БЕСЦЕННЫЙ КАПИТАЛ —  
ЭТО ОКРУЖАЮЩИЕ НАС  
СОТРУДНИКИ И ИХ СЕМЬИ**



# ПЕРЕЧЕНЬ ФИЛЬТРОВАЛЬНОЙ ПРОДУКЦИИ ЗАО «УРАЛТЕХФИЛЬТР-ИНЖИНИРИНГ»

## Перечень фильтровальной продукции для газовых сред (углеводороды, воздух, N<sub>2</sub>, H<sub>2</sub>, CO<sub>2</sub>, инертные газы, аммиак, сероводород, хлор)

Наименование серии	Наименование продукции	№ ТУ
Серия «Арзамас»	Фильтрующие элементы патронного типа для технологической очистки газа. Разработаны для газового оборудования ФГ-16-50, ФГ-16-80, ФГ-16-100 компании «Elster Газэлектроника»	ТУ 3683-002-54116265-2011
Серия «G-Gaz»	Фильтрующие элементы с развитой фильтровальной поверхностью для очистки газов от твердых механических примесей. Разработаны для газового оборудования ФГ-СН компании «СИН-Газ»	ТУ 3683-019-54116265-2011
Серия «Поток»	Фильтрующие элементы патронного типа с объемным фильтровальным слоем для технологической очистки топливного газа, газотурбинных установок	ТУ 3683-003-54116265-2011
Серия «Поток-М»	Фильтрующие элементы патронного типа с развитой фильтровальной поверхностью для тонкой технологической очистки топливного газа, газотурбинных установок	ТУ-3683-004-54116265-2011
Серия «Тубус-G»	Фильтрующие элементы патронного типа с объемным фильтровальным слоем для технологической очистки газа от тонкодисперсных твердых механических примесей	ТУ 3619-037-54116265-2013
Серия «Уромгаз»	Фильтрующие элементы патронного типа с развитой фильтровальной поверхностью для тонкой технологической очистки топливного газа, газотурбинных установок. Разработаны для газового оборудования компании «Уромгаз»	ТУ 3683-038-54116265-2014
Серия «Металпор»	Фильтрующие элементы патронного типа с объемным фильтровальным слоем на основе металлокерамической фильтровальной перегородки. Применяются для ультратонкой технологической очистки буферного газа, газотурбинных установок	ТУ 3683-039-54116265-2014
Серия «Поток-Oil»	Фильтрующие элементы служат для очистки газов от тонкодисперсных аэрозолей (туманов) диспергированного масла, присутствующего в газовом потоке в виде жидкокапельных примесей	ТУ 3683-040-54116265-2015
Серия «КТР-Gaz»	Фильтрующие элементы для очистки газов от твердых механических и жидкокапельных примесей. Разработаны для газового оборудования компании «КТР-Инжиниринг»	ТУ 3683-042-54116265-2015

Наименование серии	Наименование продукции	№ ТУ
Серия «Duplex»	Фильтрующие элементы патронного типа являются фильтрами-коалесцерами, т. к. выполняют двойную функцию: фильтрацию газового потока, подаваемого на очистку, от твердых механических примесей и эффективную коалесценцию (укрупнение) находящейся во взвешенном состоянии тонкодисперсной капельной жидкости с последующим отделением (дренажом) уловленной влаги	ТУ 3619-028-54116265-2012
Серия «УТфильтр-KG»	Фильтрующий элемент-коалесцер для эффективной очистки газов от тонкодисперсных жидкокапельных примесей	ТУ 3683-009-54116265-2011
Серия «УТфильтр-PFS»	Погружные фильтры-сепараторы, влаго-маслоотделители (фильтры тонкой очистки)	ТУ 3683-031-54116265-2012
Серия «УТфильтр-A»	Фильтрующие элементы адсорбера для осушки газов	ТУ 3683-032-54116265-2012
Серия «Flatten»	Фильтрующие элементы для очистки от механических, твердых и жидкокапельных примесей и конечного улавливания мелкокапельного уноса жидкого абсорбента (ДЭГ, ТЭГ, амины и пр.) в аппаратах осушки газа	ТУ 3683-045-54116265-2015
Серия «Стандарт»	Фильтрующие элементы патронного типа с объемным фильтровальным слоем для технологической очистки магистрального газа на компрессорных станциях магистральных трубопроводов от механических и жидкокапельных примесей	ТУ 3683-005-54116265-2011
Серия «Стандарт-ВТ»	Термостойкие фильтрующие элементы патронного типа с объемным фильтровальным слоем для технологической очистки газов, разогретых до высоких температур	ТУ 3683-006-54116265-2011
Серия «Стандарт-С»	Фильтрующие элементы патронного типа с объемным фильтровальным слоем для предварительной очистки газов от механических, жидкокапельных и аморфных примесей	ТУ 3683-007-54116265-2011
Серия «УТфильтр-СепСет»	Фильтрующие элементы сепарирующие патронного типа для технологической очистки газов и жидкостей от жидкокапельных примесей	ТУ 3683-011-54116265-2011
Серия «УТфильтр-FP»	Фильтрующие элементы являются сменными фильтрами карманного типа с организацией фильтровальной поверхности в виде нескольких карманов (мешков). Направление воздушного потока, подаваемого на очистку, изнутри наружу	ТУ 3113-041-54116265-2013
Серия «Air-Cooling»	Фильтрующие элементы с развитой фильтровальной поверхностью для систем воздушного охлаждения технологического оборудования	ТУ 3683-020-54116265-2011
Серия «Воздух-A»	Фильтрующие элементы с развитой фильтровальной поверхностью для систем аспирации технологического оборудования и вентиляционных систем	ТУ 3683-029-54116265-2012
Серия «Воздух»	Фильтрующие элементы с развитой фильтровальной поверхностью для систем КВОУ газотурбинных установок	ТУ 3683-008-54116265-2011



**Перечень фильтровальной продукции для жидких сред  
(углеводороды, органические соединения, масла, кислоты, щелочи, эфиры)**

Наименование серии	Наименование продукции	№ ТУ
Серия «УТфильтр-КЛ»	Фильтрующий элемент коагулирующий для эффективной очистки сжиженных газов от тонкодисперсных жидкокапельных примесей	ТУ 3683-010-54116265-2011
Серия «УТфильтр-СепСет»	Фильтрующие элементы сепарирующие патронного типа для технологической очистки жидкостей от жидкокапельных примесей	ТУ 3683-011-54116265-2011
Серия «НАТ-ЭФК»	Элементы фильтрующие коагулирующие (ЭФК) для очистки светлых нефтепродуктов: – топлива наземной техники; – топлива авиационной техники; – светлых нефтепродуктов в нефтегазоперерабатывающей промышленности	ТУ 4571-012-54116265-2011 ТУ 7569-012-54116265-2011 ТУ 3683-012-54116265-2011
Серия «НАТ-СЭ»	Сепарирующие элементы (СЭ) для очистки светлых нефтепродуктов: – топлива наземной техники; – топлива авиационной техники; – светлых нефтепродуктов в нефтегазоперерабатывающей промышленности	ТУ 4571-013-54116265-2011 ТУ 7569-013-54116265-2011 ТУ 3683-013-54116265-2011
Серия «НАТ-КЭ»	Коагулирующие элементы (КЭ) для очистки светлых нефтепродуктов: – топлива наземной техники; – светлых нефтепродуктов авиационной техники; – светлых нефтепродуктов в нефтегазоперерабатывающей промышленности	ТУ 4571-014-54116265-2011 ТУ 7981-014-54116265-2011 ТУ 3683-014-54116265-2011
Серия «НАТ-ЭФБ»	Элементы фильтрующие бумажные (ЭФБ) для очистки светлых нефтепродуктов: – топлива наземной техники; – светлых нефтепродуктов; – топлива авиационной техники; – очистки светлых нефтепродуктов в нефтегазоперерабатывающей промышленности	ТУ 4571-015-54116265-2011 ТУ 7569-015-54116265-2011 ТУ 3683-015-54116265-2011
Серия «НАТ-ЭФС»	Элементы фильтрующие сетчатые (ЭФС) для очистки светлых нефтепродуктов: – топлива наземной техники; – светлых нефтепродуктов; – топлива авиационной техники; – очистки светлых нефтепродуктов в нефтегазоперерабатывающей промышленности	ТУ 4571-016-54116265-2011 ТУ 7569-016-54116265-2011 ТУ 3683-016-54116265-2011
Серия «НАТ-ФЭ»	Фильтрующие элементы (ФЭ) для очистки светлых нефтепродуктов: – топлива наземной техники; – светлых нефтепродуктов; – топлива авиационной техники; – очистки светлых нефтепродуктов в нефтегазоперерабатывающей промышленности	ТУ 4571-017-54116265-2011 ТУ 7569-017-54116265-2011 ТУ 3683-017-54116265-2011

Наименование серии	Наименование продукции	№ ТУ
Серия «Фром»	Фильтрующие элементы для тонкой очистки масла маслосистем компрессоров ГПА и дизельных двигателей буровых установок	ТУ 4153-018-54116265-2011
Серия «G-Oil»	Фильтрующие элементы для тонкой очистки масла высоконапорных гидравлических систем технологического оборудования	ТУ 4145-021-54116265-2011
Серия «Томск»	Сетчатые фильтрующие элементы для тонкой очистки масла маслосистем технологического оборудования	ТУ 4153-022-54116265-2011
Серия «УТфильтр-БЭФ»	Бескаркасные фильтрующие элементы внутренней фильтрации с развитым фильтровальным слоем для тонкой очистки масел и СОЖ	ТУ 4153-027-54116265-2012
Серия «Патрон»	Фильтрующие элементы патронного типа с объемным фильтровальным слоем для технологической очистки масла систем смазки компрессоров	ТУ 4153-023-54116265-2011
Серия «S-Oil»	Фильтрующие элементы приемочные сетчатые по ОСТ 2С41-2-80	ТУ 4153-024-54116265-2011
Серия «КТР-Oil»	Фильтрующие элементы для тонкой очистки масла маслосистем технологического оборудования. Разработаны для оборудования компании «КТР-Инжиниринг»	ТУ 3683-043-54116265-2015
Серия «Эльф»	Фильтрующие элементы для маслonaполненных энергоустановок	ТУ 4153-030-54116265-2012
Серия «УТфильтр-W»	Фильтрующие элементы патронного типа с объемным фильтровальным слоем для технологической очистки воды и водных растворов от тонкодисперсных твердых механических примесей	ТУ 3683-025-54116265-2011
Серия «Кама-ГК»	Фильтрующие элементы с развитой фильтровальной поверхностью для очистки химически активных жидкостей и их растворов от тонкодисперсных твердых и гелеобразных примесей	ТУ 3619-026-54116265-2012
Серия «Кама-ПН»	Фильтрующие элементы глубоинной фильтрации с объемным фильтровальным слоем для очистки химически активных жидкостей и их растворов от тонкодисперсных твердых и гелеобразных примесей	ТУ 3619-033-54116265-2012
Серия «УТфильтр-НФВ»	Фильтрующие элементы высокой производительности. Предназначены для очистки оборотной воды, химически активных жидкостей и их растворов от тонкодисперсных твердых, механических примесей и гелеобразных включений	ТУ 3683-035-54116265-2013
Серия «Тубус-L»	Фильтрующие элементы патронного типа с объемным фильтровальным слоем для технологической очистки химически активных жидкостей и их растворов от тонкодисперсных твердых, механических примесей	ТУ 3619-036-54116265-2013



Для заметок

# СИСТЕМА МЕНЕДЖМЕНТА КАЧЕСТВА





**КАЧЕСТВО ПРОДУКЦИИ  
КОМПАНИИ РЕГУЛЯРНО  
ПОДТВЕРЖДАЕТСЯ ПУТЕМ  
ПРОХОЖДЕНИЯ СЕРТИФИКАЦИИ  
И ДЕКЛАРИРОВАНИЯ В СИСТЕМЕ  
ГОСТ Р И ТР ФЕДЕРАЛЬНОГО  
АГЕНТСТВА ТЕХНИЧЕСКОГО  
РЕГУЛИРОВАНИЯ  
И МЕТРОЛОГИИ**







Закрытое акционерное общество  
**Уралтехфильтр-Инжиниринг**

**620062, г. Екатеринбург, проспект Ленина, д. 101/2, оф. 500**

**Телефон: 8 (343) 204-80-08, 383-61-25, 365-49-62**

**Факс: 375-61-25**

**Москва: 8 (499) 322-80-08**

**Санкт-Петербург: 8 (812) 409-90-98**

**Волгоград: 8 (844) 245-95-80**

**E-mail: [utfe@utfe.su](mailto:utfe@utfe.su)**

**[www.utfe.su](http://www.utfe.su)**